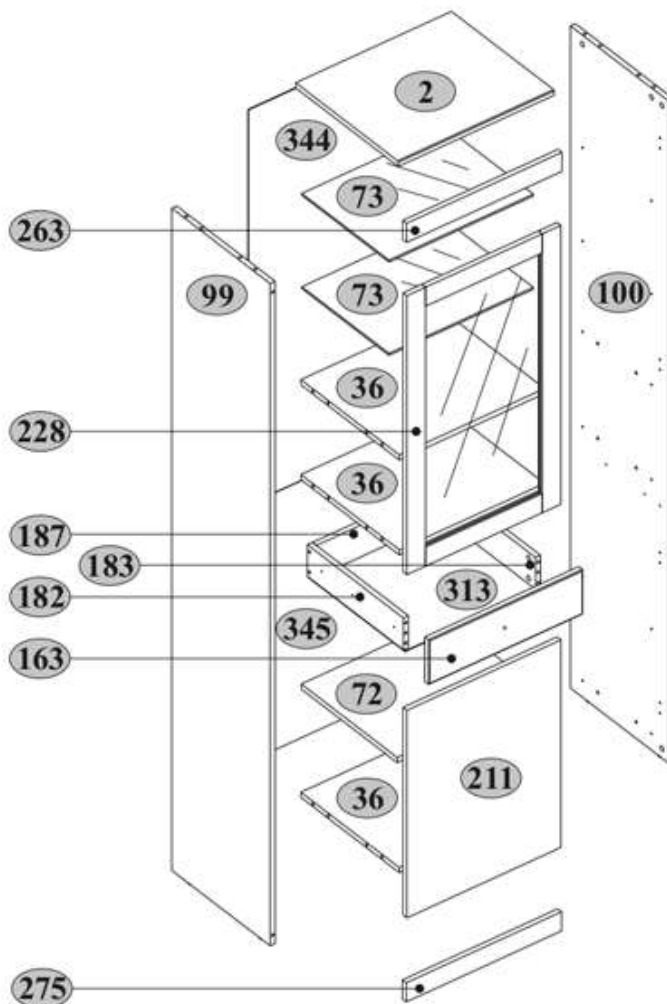


# JAREK 1D1W1S



SZÁM	HOSSZ ÚSÁG	SZÉLESSÉG	MÉLYSÉG	DAR- ABSZÁM	CSOMA- GOLÁS
2	502	428	16	1	1/4
36	468	410	16	3	1/4
72	466	400	16	1	1/4
73	465	363	6	2	1/4
99	2080	410	16	1	3/4
100	2080	410	16	1	3/4
163	496	140	18	1	2/4
182	400	100	16	1	1/4
183	400	100	16	1	1/4
187	410	100	16	1	1/4
211	496	652	16	1	2/4
228	876	496	16	1	2/4
263	500	60	16	1	2/4
275	500	60	16	1	1/4
313	440	405	2,5	1	2/4
344	1240	496	2,5	1	4/4
345	808	496	2,5	1	2/4

## Használati utasítás

Csomagolatlan termék vásárlásakor ajánlott az üzletben ellenőrizni a termék minőségét és hiánytalanságát. A termék összeszerelését a jelen kézikönyvben leírt módon kell elvégezni. Amíg a termék használatban van, a meglazult csavarokat rendszeresen meg kell húzni. Ha költözés előtt a tárgyakat mozgatni kell a lakásban, akkor a terméket minden súlytól teljesen meg kell szabadítani (a matractól is). A meglévő támasztékok károsodásának elkerülése érdekében a terméket a mozgatás előtt fel kell emelni. A bútoroknak nem szabad vízzel érintkezniük. A terméket enyhén megnedvesített puha ronggyal kell leporolni. Az alkatrészek elhajlásának és a termékek elszíneződésének elkerülése érdekében ne helyezze a bútorokat közvetlen napfényre.

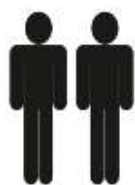
### Amíg a termék használatban van, TILOS:

























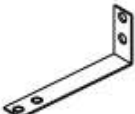

- A bútorokat fűtőberendezések közelében, a nyers falak közelében és olyan helyiségekben elhelyezni, ahol a relatív páratartalom meghaladja a 70%-ot
- a bútorok elemeit 40 C-nál magasabb hőmérsékletre melegíteni;
- a termékkészlet összeszerelése és használata során rálépni a vízszintes lapokra és ablakokra;
- vegyi tisztítószereket használni a bútorok tisztításához.

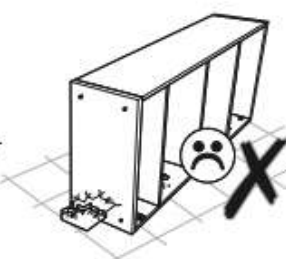
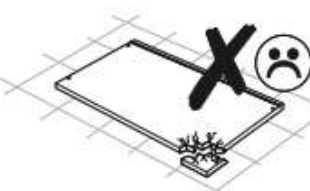
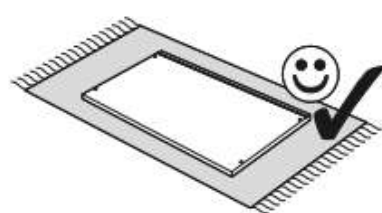
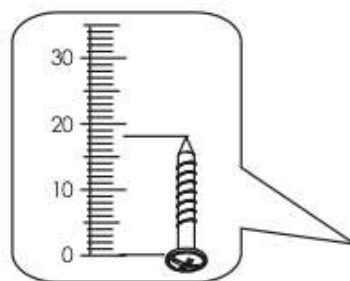
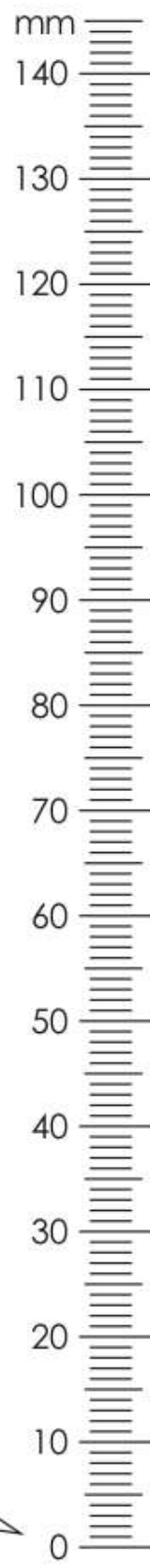
### Záruka vgyobcu

1. A termék használatának garanciális ideje - az eladástól számított 18 hónap. A gyártó a jótállási idő alatt garanciát vállal a termékek javítására vagy cseréjére, ha a felhasználó nem szegte meg az üzemeltetési szabályokat.
2. Az igényeket a fogyasztónak közvetlenül a kereskedő szervezethez kell benyújtania, ahol a bútort vásárolta, bemutatva a "Használati utasítást" és a vásárlási bizonylat másolatát.
3. A termék, amely egy, készlet részét képezi, megfelel a követelményeknek állami szabványok 16371-2014, TR TS 025/2012.
4. A bútorok élettartama - 5 év.
5. A gyártó fenntartja a jogot, hogy változtatásokat hajtson végre a termék kialakításában, anélkül, hogy ez veszélyeztetné a tervezési és alkalmazási követelményeket.
6. A termékek összeszereléséhez szakképzett személyzet bevonása javasolt.

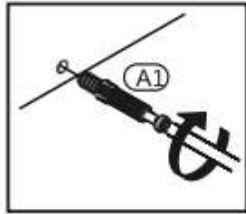
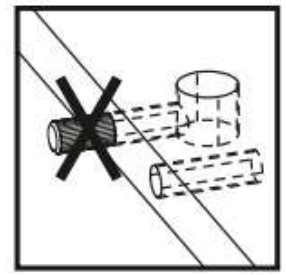
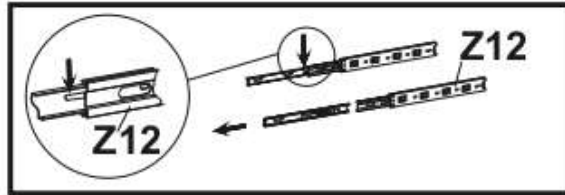
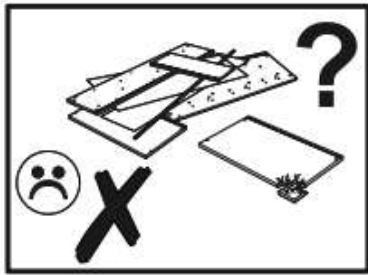
**Fontos! Tartsa be az utasítást a bútorok újbóli összeszerelése vagy reklamáció esetén. Reklamáció benyújtása esetén használja az utasítás jelölését.**



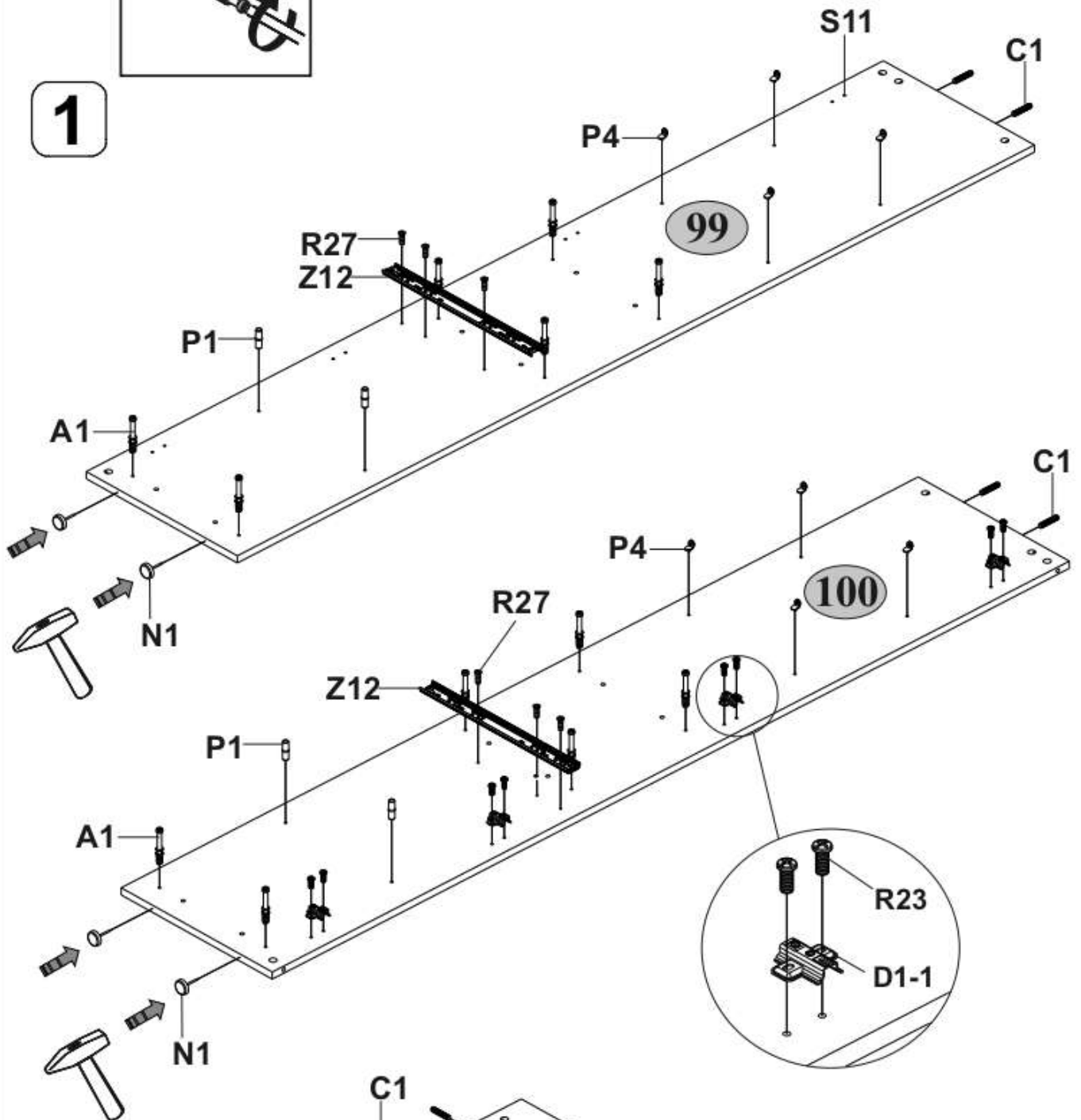
<b>A1</b>  24	<b>A2</b>  24	<b>B5</b>  10x50 1	<b>C1</b>  8x35 20
<b>D1-1</b>  4	<b>E1-1</b>  4	<b>G</b>  1,5x26 50	<b>H27</b>  2
<b>I</b>  1	<b>M4</b>  M4x22 5	<b>N1</b>  4	<b>P1</b>  4
<b>P4</b>  8	<b>Q</b>  4	<b>H30</b>  1	<b>R3</b>  3x20 8
<b>R7</b>  4x16 8	<b>R23</b>  6,3x13 8	<b>R24</b>  7x50 4	<b>R27</b>  5,0x13 12
<b>R102</b>  3,5x16 2	<b>S3</b>  3	<b>S5</b>  14	<b>S11</b>  загл. под Ø5 8
<b>U</b>  1	<b>Z12</b>  400 1		



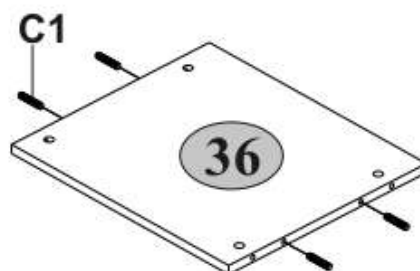


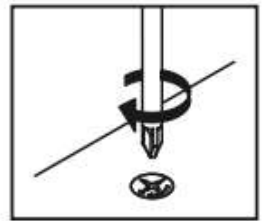
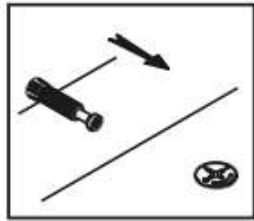
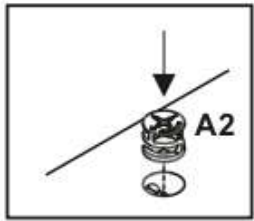


**1**

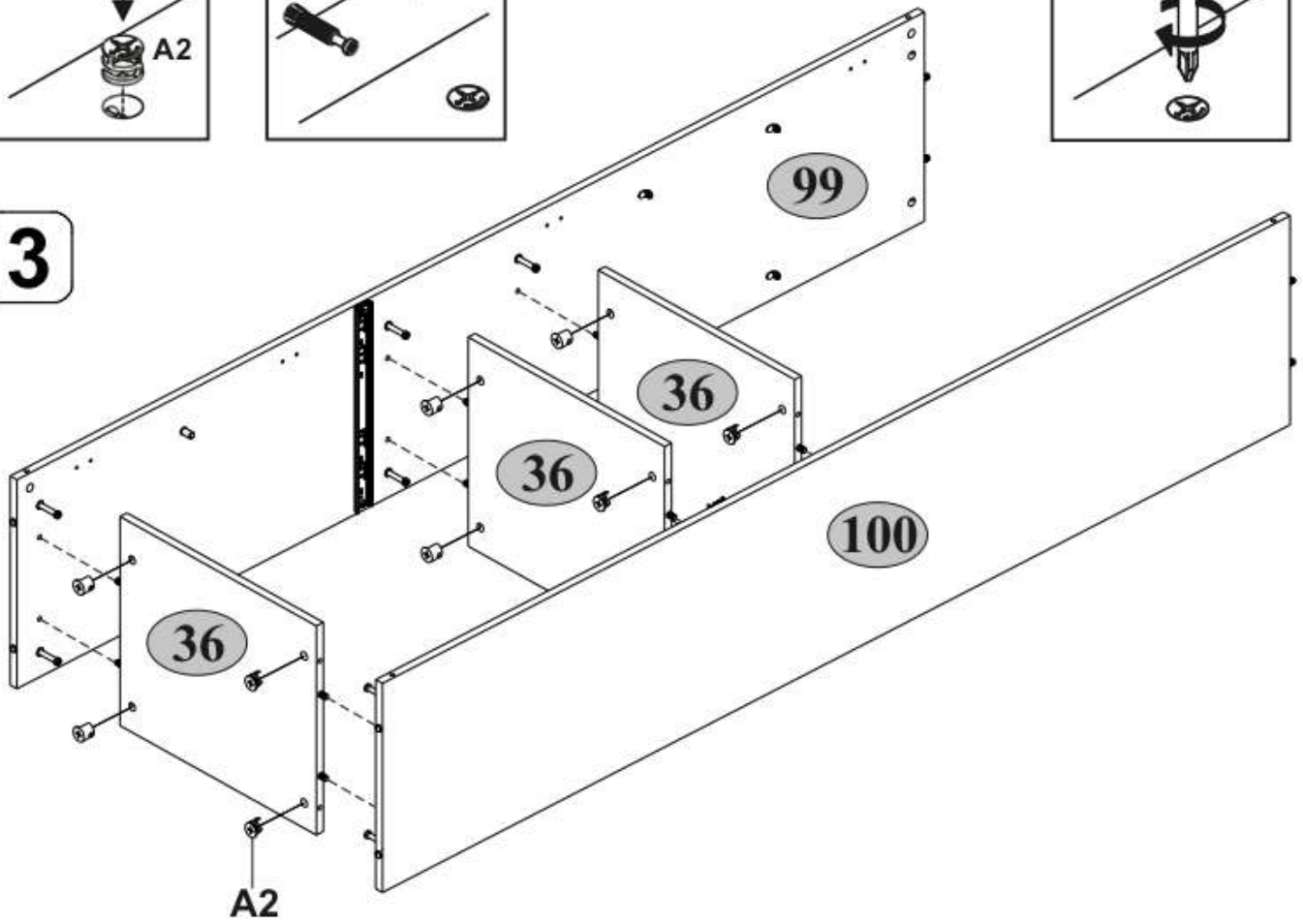


**2** x 3

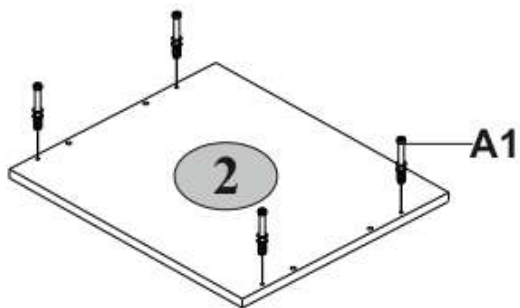




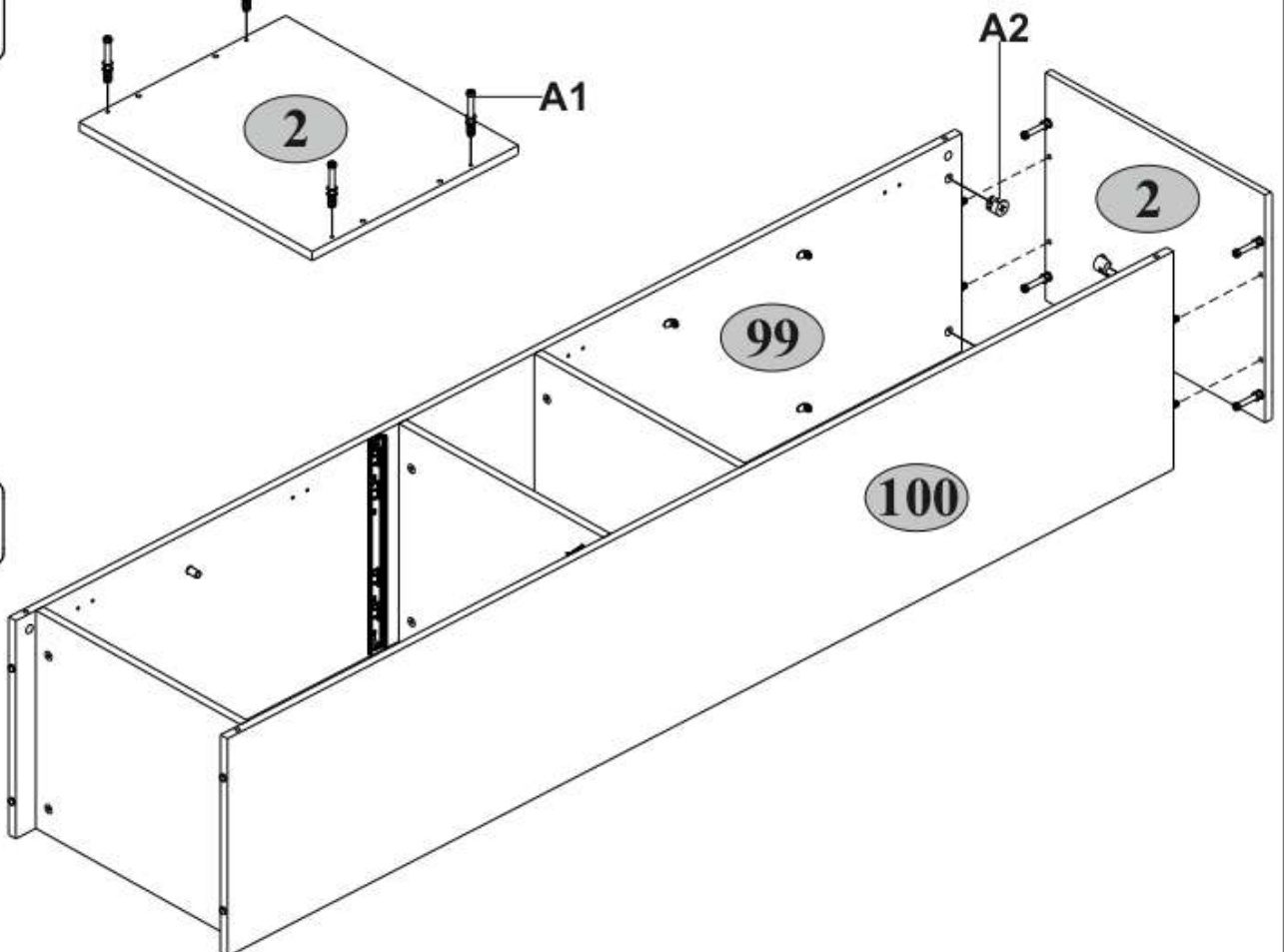
**3**



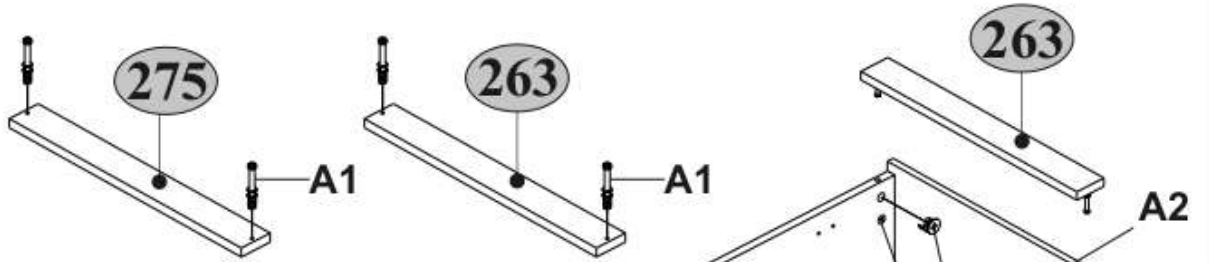
**4**



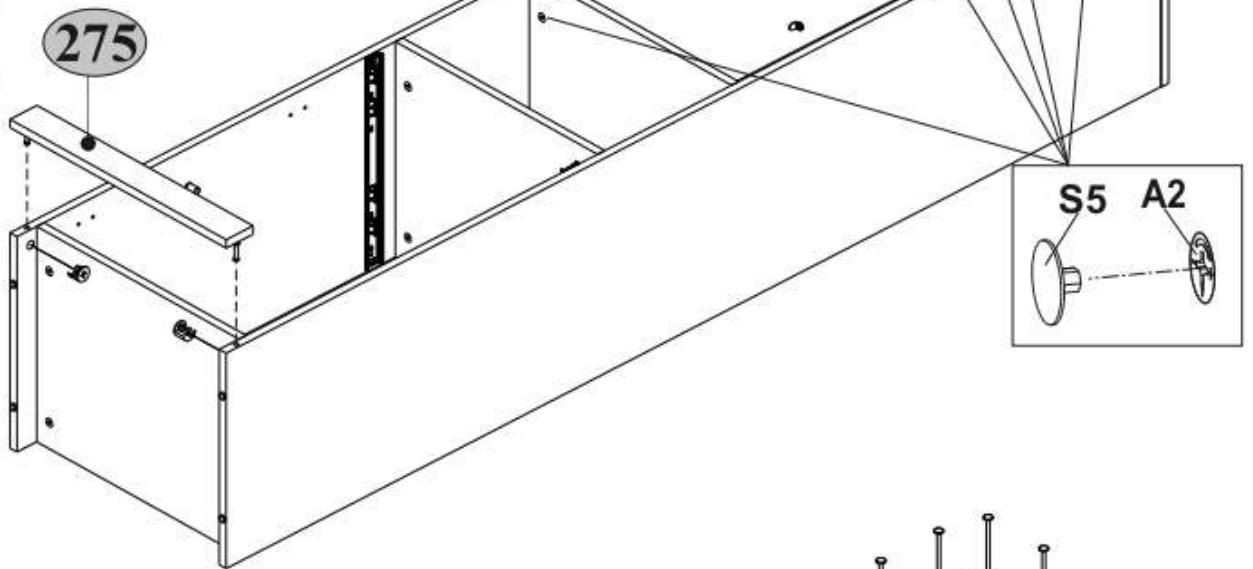
**5**



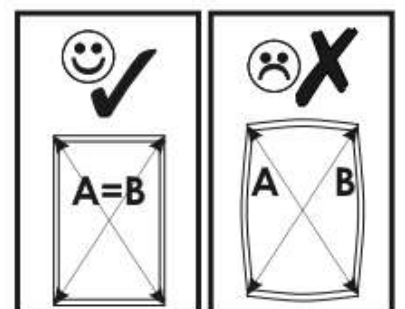
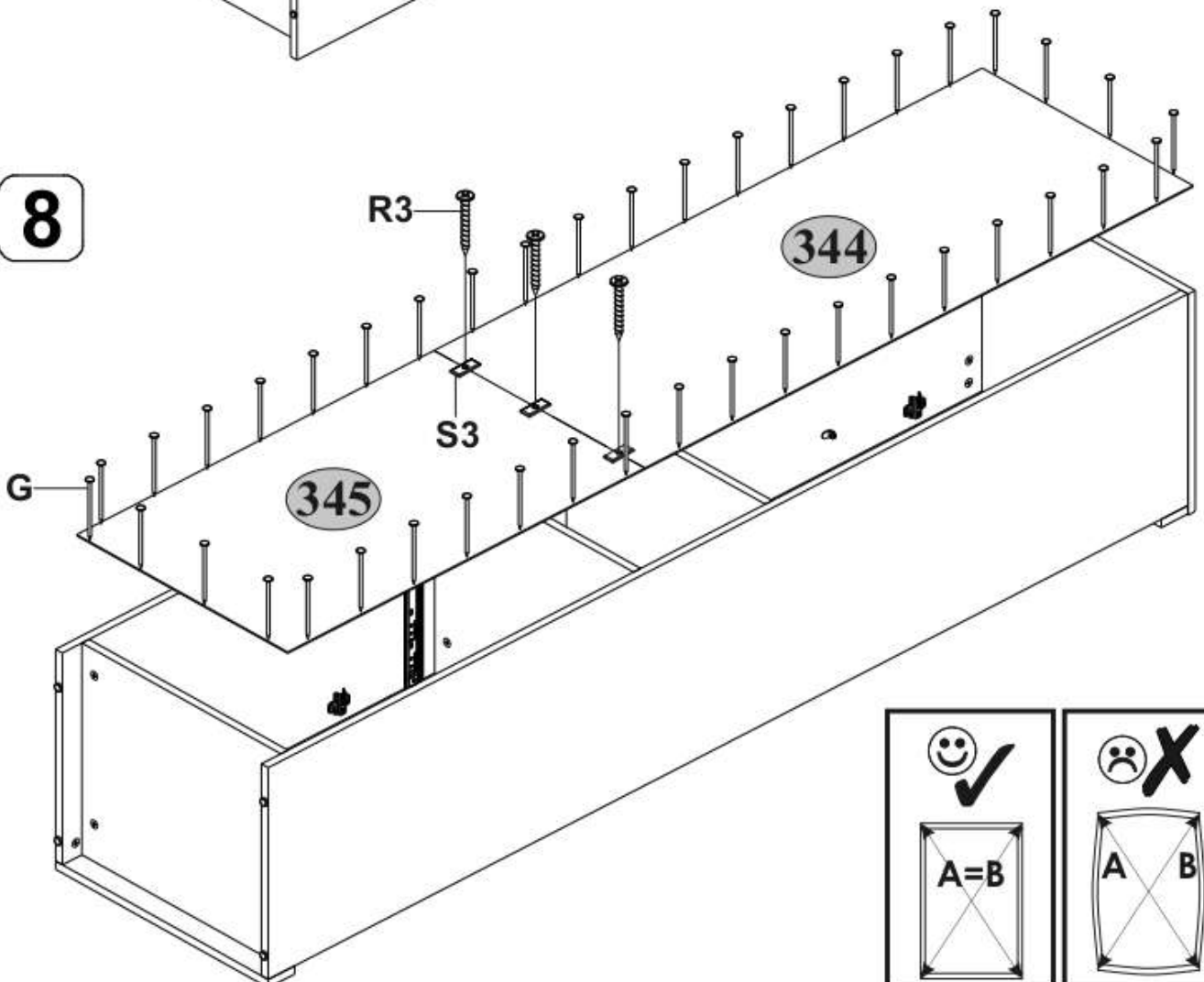
6



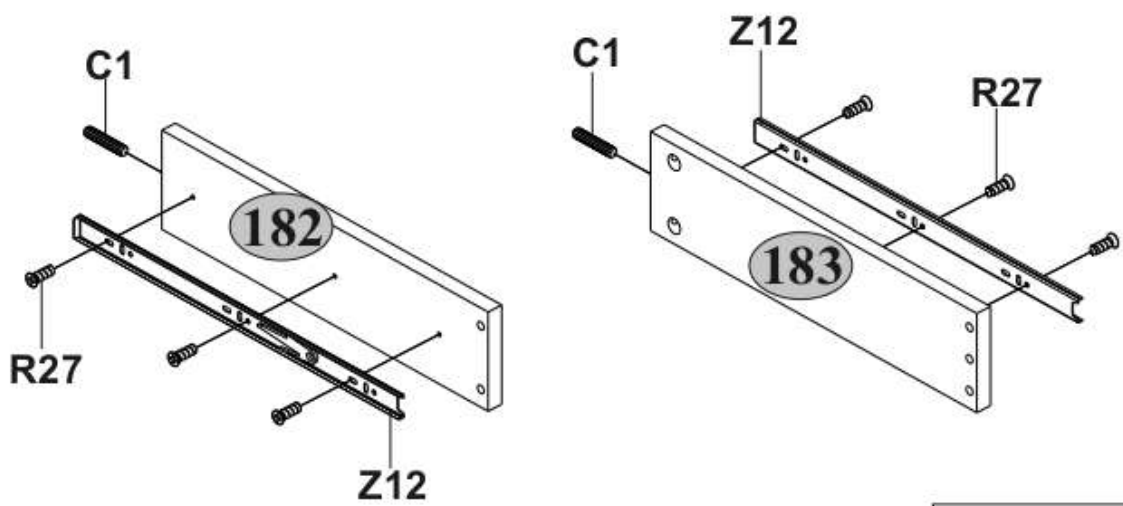
7



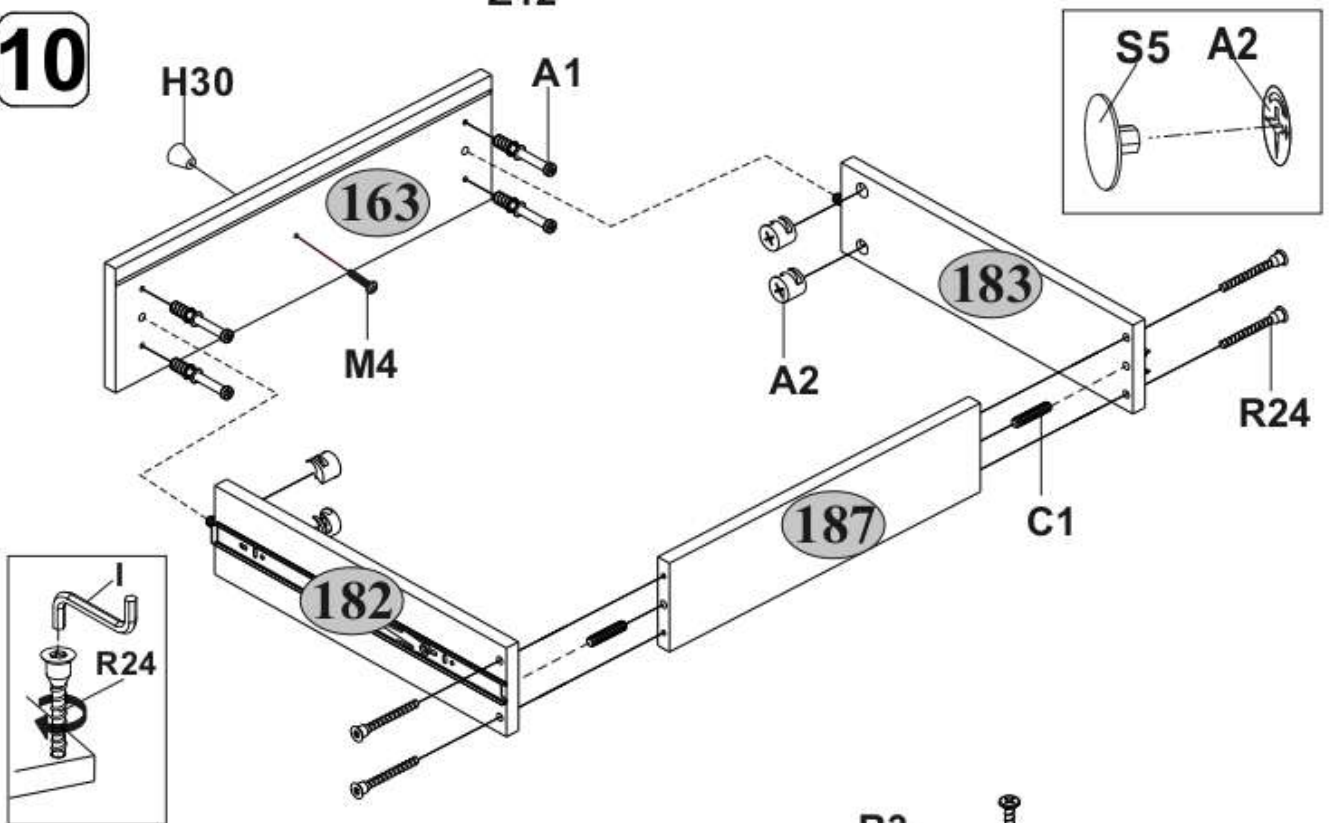
8



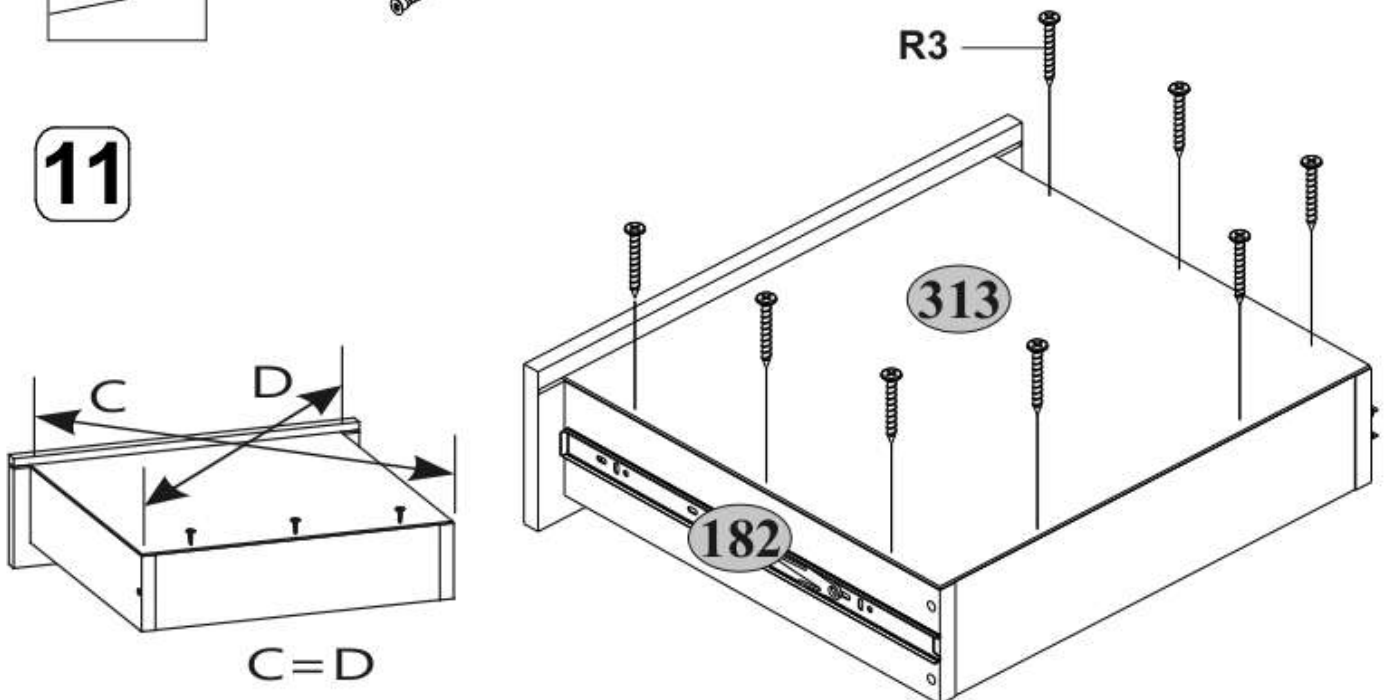
9



10



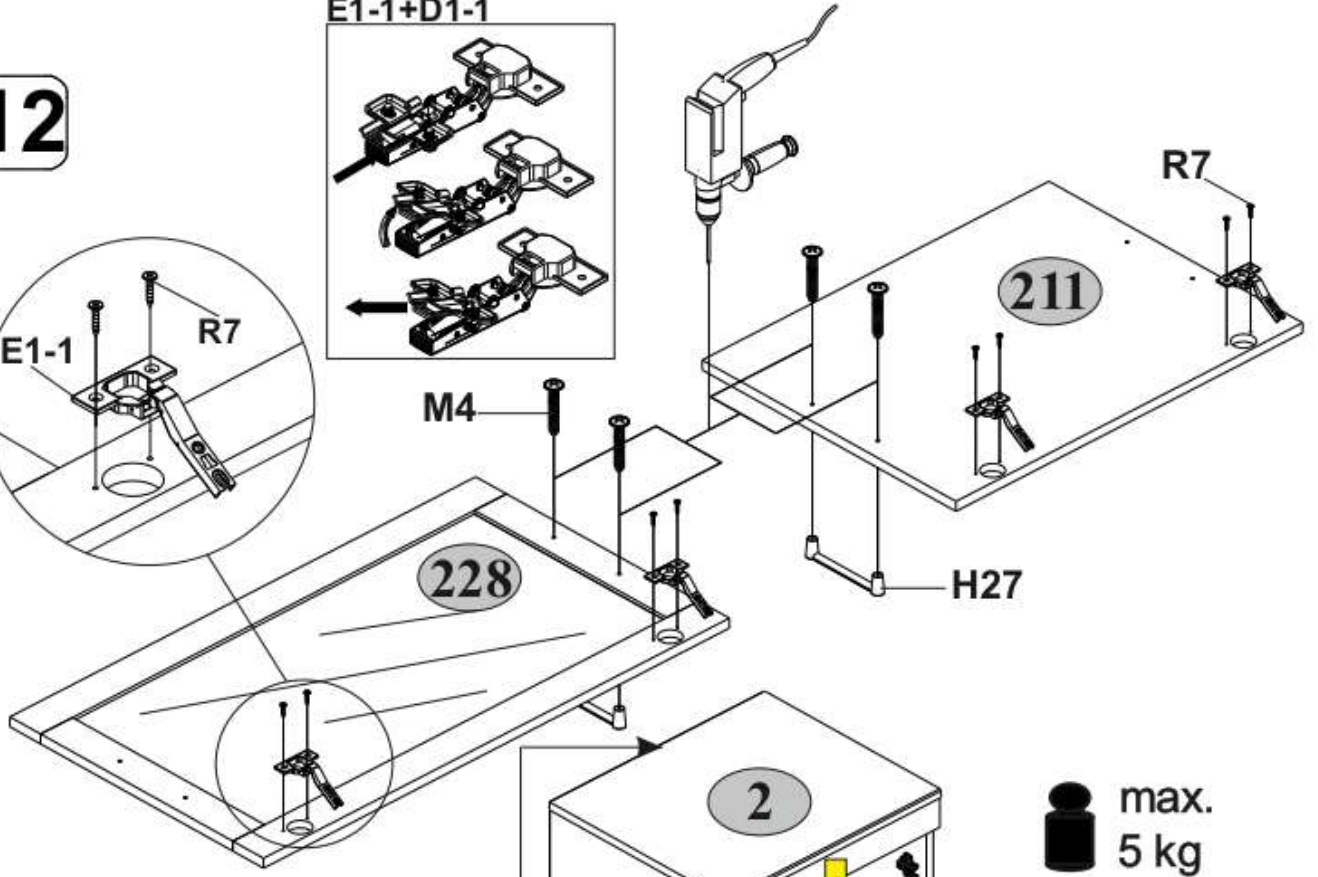
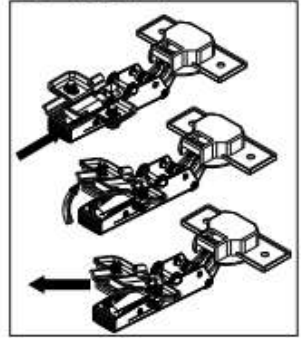
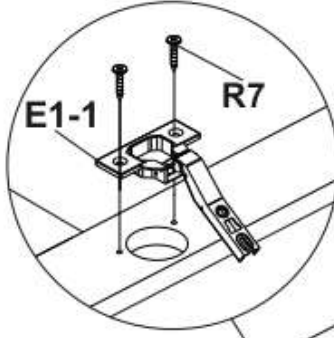
11



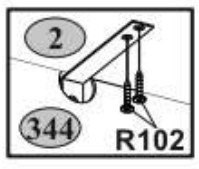
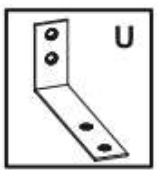
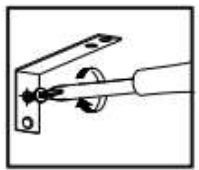
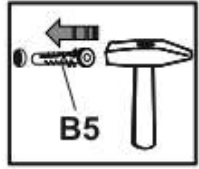
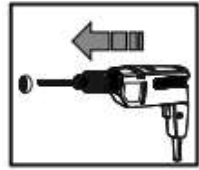
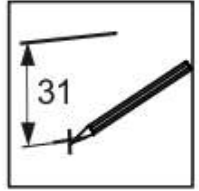


12

E1-1+D1-1



13



max. 3 kg

max. 5 kg

